

1. Masalah gizi kronis atau sering disebut *stunting* disebabkan oleh kurangnya asupan gizi sejak bayi masih di dalam kandungan. Hal ini akan mengakibatkan gangguan pertumbuhan pada anak di masa depan. Maka itu perlu untuk memahami pentingnya gizi bagi ibu dan anak. Permasalahan tersebut disebabkan oleh faktor penyebab masalah sosial, yaitu
 - A. ekonomi
 - B. biologis
 - C. psikologis
 - D. budaya

2. Berikut yang merupakan masalah sosial yang disebabkan oleh faktor demografis adalah
 - A. tingginya kepadatan penduduk yang menyebabkan munculnya pengangguran, kemacetan, dan kemiskinan
 - B. bencana alam yang mendorong terjadinya transmigrasi besar-besaran dari satu wilayah ke wilayah lain
 - C. kasus kekerasan dalam rumah tangga karena alasan ekonomi yang semakin meningkat
 - D. pengangguran yang tinggi sehingga menyebabkan kesulitan ekonomi dan kemiskinan

3. Masyarakat perkotaan cenderung memiliki mobilitas tinggi. Meski demikian, sebagian dari mereka masih menerapkan kegiatan kerja bakti di lingkungan tempat tinggalnya. Interaksi yang terjalin dalam kegiatan kerja bakti berfungsi untuk
 - A. membersihkan lingkungan warga
 - B. mempererat hubungan sosial antar warga
 - C. menjalin komunikasi yang baik antar warga
 - D. menumbuhkan sikap etnosentrisme

4. Perhatikan pernyataan berikut ini

1. Dita sedang menulis pengalaman liburannya kepada sahabat pena nya di luar negeri
 2. Jenny berolahraga dengan menggunakan alat olahraga *treadmill*
 3. Farah memeluk Dina sebagai ungkapan keberhasilan Dina memenangkan perlombaan
 4. Ismail menerima surat yang salah alamat
 5. Zelda mempresentasikan hasil penelitiannya kepada juri lomba penulisan ilmiah.
- Pernyataan berikut yang menjadi bentuk interaksi sosial adalah..
- A. 2,3,4
 - B. 1,3,5
 - C. 3,4,5
 - D. 1,2,3
-
5. Artis *instagram* atau biasa dikenal dengan *selebgram* sering kali memamerkan barang dan aksesorisnya di sosial media, Okta yang menjadi pengikutnya akhirnya membeli barang tersebut tanpa berpikir panjang, ia melakukan hal tersebut karena ingin memiliki sesuatu yang sama dengan artis idolanya. Tindakan yang dilakukan Okta dikategorikan sebagai....
 - A. imitasi karena sosial meniru sikap, tindakan, tingkah laku, atau penampilan fisik seseorang.
 - B. Identifikasi karena membutuhkan proses, Okta ingin benar-benar mirip dengan artis idolanya
 - C. Sugesti karena memberikan pengaruh buruk pada Okta karena Okta melihat kehidupan pribadi artis tersebut
 - D. Simpati karena okta merasakan hal yang Artis Idolanya rasakan kebahagiaannya membeli produk serupa.

 6. Di era serba teknologi seperti sekarang, kebiasaan membaca anak muda dialihkan dari membaca konvensional pada buku menjadi membaca elektronik melalui e-book.

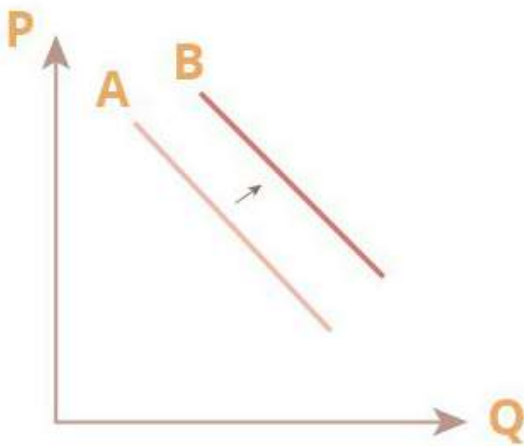
Beberapa karya seperti novel bahkan buku pelajaran sekolah sudah dibuat menjadi dua versi, yaitu versi cetak dan versi elektronik. Pergeseran budaya membaca dari membaca konvensional menuju membaca melalui smartphone dalam bentuk e-book adalah bentuk dari kebudayaan yang dinamis. Pergeseran budaya membaca ini berkaitan dengan....

- A. terjadinya pergeseran pola perilaku masyarakat
 - B. adaptasi masyarakat modern terhadap kemajuan teknologi
 - C. terciptanya teknologi baru yang mengakomodasi kebutuhan masyarakat
 - D. masyarakat modern selalu ingin kehidupannya selaras dengan modernitas yang sedang berlangsung
7. Migran asal negara Suriah yang ditampung oleh pemerintah Indonesia saat ini tinggal menetap di Indonesia, kemudian membaaur dengan masyarakat Indonesia sehingga mereka terbiasa dengan bahasa, dan budaya Indonesia, hal ini dapat dikatakan asimilasi. Faktor utama yang mendorong asimilasi antara masyarakat adalah....
- A. masyarakat Suriah bermukim di Jakarta
 - B. penyamaan persepsi yang dilakukan secara terpaksa
 - C. intensitas komunikasi antara masyarakat migran dengan masyarakat lokal
 - D. pertemuan berulang antara dua kelompok masyarakat
8. Dieng Culture Festival yang diselenggarakan setiap tahunnya di Dieng Jawa Tengah. Penyelenggaraan festival ini Memiliki dampak positif karena mendatangkan wisatawan. Sebagai konsekuensi masyarakat plural Indonesia, Dampak positif dari masyarakat plural yang sesuai dengan paparan di atas adalah

- A. menarik pengunjung dari berbagai daerah baik dalam maupun luar negeri sehingga meningkatkan sektor pendapatan
- B. meningkatkan keragaman budaya Indonesia
- C. membuka akses bagi Indonesia untuk mengadakan acara serupa yang diselenggarakan di negara lain
- D. masyarakat Indonesia khususnya Dieng dapat lebih mencintai budaya luar

9. Melalui sistem jual beli di pasar, pedagang dan pembeli saling membutuhkan sehingga mengesampingkan perbedaan dan mampu bekerja sama untuk memenuhi kebutuhannya. Kondisi ini menggambarkan peran suatu lembaga dalam masyarakat plural, yaitu
- A. lembaga agama
 - B. lembaga ekonomi
 - C. lembaga keluarga
 - D. lembaga Pendidikan
10. Berikut yang *bukan* merupakan pernyataan yang tepat dalam menjelaskan mobilitas sosial adalah
- A. berkaitan dengan perubahan posisi sosial
 - B. hanya dapat dialami oleh seseorang individu, bukan kelompok
 - C. dapat menghasilkan dampak sosial terhadap munculnya lapisan sosial baru
 - D. upaya individu ataupun kelompok dalam meningkatkan maupun mempertahankan posisi sosial

11. Perhatikan kurva berikut.



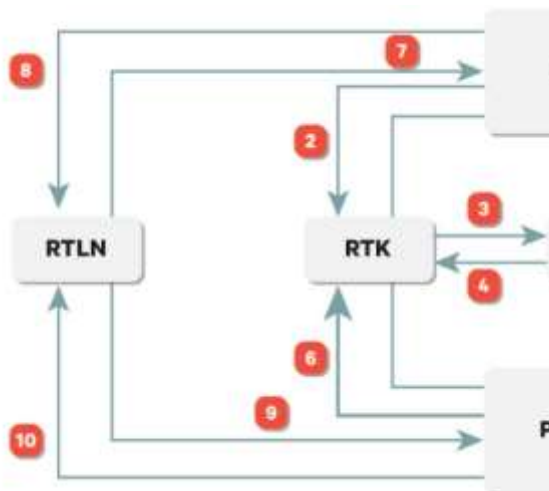
Faktor yang menyebabkan perubahan pada kurva permintaan tersebut adalah

- A. harga barang atau jasa naik
 - B. harga barang atau jasa turun
 - C. intensitas kebutuhan menurun
 - D. harga barang atau jasa substitusi naik
12. Perhatikan pernyataan berikut.
1. Setiap hari Jumat Pak Umar melaksanakan ibadah shalat Jumat
 2. Pak Rianto selalu membeli asuransi pendidikan untuk anaknya.
 3. Pak Azis adalah seorang petani, ia selalu membawa cangkul saat pergi ke sawah.
 4. Sejak bulan lalu, pemerintah kota Cibadak diresmikan Rumah Sakit Umum Daerah (RSUD) yang dimanfaatkan sebagai tempat pelayanan kesehatan warga.
- Berdasarkan pernyataan tersebut, kebutuhan menurut subjek ditunjukkan oleh nomor
- A. 1 dan 2
 - B. 1 dan 4
 - C. 2 dan 3
 - D. 3 dan 4
13. Rina mengidap rabun jauh sehingga ia harus menggunakan kacamata untuk menjalankan segala aktivitasnya. Jika harga kacamata naik, maka pengaruhnya terhadap permintaan lensa kontak adalah
- A. meningkat
 - B. menurun
 - C. tetap
 - D. tidak berpengaruh
14. Ibu Ima memelihara ulat sutera di belakang rumahnya, setelah ulat berubah menjadi kokon, kemudian Ibu Ima memintalnya menjadi benang sutera dan akhirnya benang ditenun menjadi kain sutera yang halus, dilihat dari lapangan usahanya pekerjaan Ibu Ima tergolong jenis apa ?....
- A. ekstraktif
 - B. agraris
 - C. industri
 - D. jasa
15. Perhatikan jenis kegiatan badan usaha berikut.
1. niaga
 2. jasa
 3. maritim
 4. dirgantara
 5. industri
- Manakah jenis badan usaha dilihat dari lapangan usahanya ?
- A. 1, 2, dan 3
 - B. 1, 2, dan 4
 - C. 1, 2, dan 5
 - D. 1, 3, dan 4
16. Berdasarkan diagram alur mengenai hubungan antara rumah tangga konsumen dan perusahaan, maka interaksi yang benar adalah
- A. arus uang dari perusahaan ke rumah tangga konsumen dan arus barang dari perusahaan ke rumah tangga konsumen
 - B. arus uang dari perusahaan ke rumah tangga konsumen dan arus faktor produksi dari perusahaan ke rumah tangga konsumen
 - C. arus uang dan barang dari rumah tangga konsumen ke perusahaan

D. arus barang dari perusahaan ke rumah tangga konsumen dan arus uang dari rumah tangga konsumen ke perusahaan

17. Seorang produsen mebel memutuskan untuk meningkatkan produksinya dengan cara menambah jam kerja karyawannya tanpa menambah input. Hal tersebut dilakukan karena biaya bahan baku lebih tinggi dibandingkan dengan upah tenaga kerja. Kegiatan produsen tersebut digolongkan sebagai
- A. ekstensifikasi
 - B. generalisasi
 - C. intensifikasi
 - D. diversifikasi

18. Perhatikan gambar berikut.



Pernyataan yang tepat berdasarkan *circular flow* tersebut adalah

- A. nomor 10 menunjukkan Indonesia mengekspor kelapa sawit, kopi, dan karet ke luar negeri.
- B. nomor 4 menunjukkan pemerintah menerima pajak dari masyarakat dan perusahaan sebagai sumber penerimaan negara
- C. nomor 5 menunjukkan masyarakat menerima upah, sewa, bunga, dan laba dari perusahaan
- D. nomor 8 menunjukkan Indonesia mengimpor beras dari Thailand

19. Harga barang dan jasa ditentukan langsung oleh satu-satunya produsen sehingga konsumen hanya menerima harga yang sudah ditetapkan. Kejadian tersebut mungkin terjadi pada struktur pasar
- A. Monopsoni
 - B. monopoli
 - C. persaingan sempurna
 - D. monopolistik

20. Perhatikan kebijakan pemerintah berikut.
1. Meningkatkan sarana dan prasarana pendidikan.
 2. Memudahkan perizinan pendirian rumah sakit swasta.
 3. Memudahkan akses pembiayaan lunak untuk kegiatan usaha produktif.
 4. Memberikan subsidi biaya hidup untuk masyarakat prasejahtera.

Kebijakan yang dapat meningkatkan upaya pembangunan ekonomi di Indonesia ditunjukkan oleh nomor

- A. 1 dan 2
- B. 1 dan 3
- C. 2 dan 3
- D. 2 dan 4
- E. 3 dan 4

21. Perhatikan gambar berikut!



- Bagaimana hubungan benda di atas dengan masa perundagian?
- pada masa perundagian manusia praaksara sudah mampu membuat kendi untuk menampung air dan golok untuk bercocok tanam
 - pada masa perundagian manusia praaksara sudah mampu membuat gerabah sebagai alat makan dan kapak sepatu untuk berburu
 - pada masa perundagian manusia praaksara sudah mampu membuat gendang sebagai alat bermusik dan terompet untuk bernyanyi
 - pada masa perundagian manusia praaksara sudah mampu memproduksi nekara sebagai benda pusaka dan kapak corong sebagai alat pertukangan
22. Samudera Pasai merupakan kerajaan Islam pertama yang terletak di pesisir pantai utara Sumatera yang tercantum dalam kitab “Rihlah ilal Masyriq” (Pengembaraan ke Timur) karya Abu Abdullah ibnu Batuthah (1304–1368), musafir Maroko yang singgah ke negeri ini pada tahun 1345. Salah satu faktor yang menyebabkan Kerajaan Samudera Pasai menjadi kerajaan pertama yang terpengaruh agama Islam adalah.....
- Para pemudanya bermukim di Arab
 - Sultannya berasal dari Timur Tengah
 - Menjadi daerah taklukan Kesultanan Delhi
 - Merupakan tempat transit pedagang Muslim
23. Pada abad 16, bangsa Portugis berhasil menguasai perairan Selat Malaka serta berhasil menjajah Samudera Pasai pada 1521 hingga tahun 1541. Berikutnya wilayah Samudera Pasai menjadi kekuasaan Kesultanan Aceh yang berpusat di Bandar Aceh Darussalam. Latar belakang Aceh disebut sebagai daerah Serambi Makkah menurut analisismu adalah....
- Banyaknya penggunaan nama-nama dari budaya Arab yang digunakan oleh masyarakat kerajaan Samudera Pasai
 - Fisik masyarakat kerajaan Samudera Pasai mirip dengan orang-orang Arab
 - Banyaknya pedagang Arab dari Mekkah yang melakukan aktivitas dagang di wilayah Passai
 - Diterapkannya aturan-aturan hukum Islam sehingga memiliki kesamaan dengan masyarakat Arab Makkah
24. Ciri utama kehidupan masa Paleozoikum adalah...
- kehidupan manusia mulai tampak
 - kehidupan dicirikan dengan adanya perang
 - kehidupan dicirikan dengan adanya manusia purba
 - kehidupan dicirikan dengan adanya mikroorganisme
25. Jenis manusia modern muncul di zaman Neozoikum saat masa kuartar tepatnya pada masa...
- Holosen
 - Pleistosen
 - Megalitikum
 - Paleolitikum
26. Tempat-tempat ditemukannya manusia purba di Nusantara mulai dari jenis *Pithecanthropus* dan *Homo Sapiens* menunjukkan bahwa
- manusia purba Indonesia jumlahnya banyak
 - adanya kemiripan ciri fisik dari fosil peninggalan
 - manusia purba banyak menetap di tepi aliran sungai
 - manusia purba memiliki tempat tinggal yang berdekatan
27. Perang Dunia II terjadi dalam tiga wilayah, yaitu front Eropa, Asia, dan Afrika. Front Afrika adalah peperangan antara....
- Sekutu dengan Italia-Jerman

- B. Jerman dengan Italia
 C. Italia dengan Polandia
 D. Prancis dengan Jepang
28. Dalam melaksanakan kebijakan ekonomi, Pemerintah Orde Baru menerapkan konsep Trilogi Pembangunan. Berikut adalah isi dari konsep tersebut...
- A. kehidupan sosial politik yang stabil
 B. kehidupan sosial budaya yang dinamis
 C. pertumbuhan ekonomi yang cukup tinggi
 D. target pertumbuhan ekonomi yang stagnan
29. Karya sastra pada masa Majapahit antara lain....
- A. *Negarakertagama, Sutasoma, Panjiwijayakrama*
 B. *Arjuna Wiwaha, Sutasoma, Mahabharata*
 C. *Babad Tanah Jawi, Serat Centini, Carita Parahyangan*
 D. *Arjuna Wiwaha, Babad Tanah Jawi, Panjiwijayakrama*
30. Para pejuang kemerdekaan menerapkan strategi non kooperatif dalam berjuang melawan penjajah dengan cara...
- A. melakukan perlawanan sengit terhadap penjajah Belanda
 B. bekerja sama dengan penjajah Belanda dalam menjalankan organisasi
 C. bekerja sama dengan para pemuda bangsa untuk menggerakkan organisasi
 D. melakukan perlawanan brutal terhadap para kelompok-kelompok radikal
31. Indonesia dan negara-negara Asia Tenggara lainnya terletak di posisi yang sangat strategis, yaitu di jalur silang perdagangan dunia. Hal yang dapat terjadi berkat letak yang strategis tersebut misalnya...
- A. Pelabuhan-pelabuhan di Batam dan Singapura dapat menjadi pemasok bekal bagi kapal-kapal dari Timur Tengah yang akan mengirim barang ke Amerika Serikat.
- B. Pesawat terbang dari Mesir dan Kanada harus transit di Singapura dahulu sebelum melanjutkan penerbangan ke negara-negara di Asia Timur.
- C. Kapal-kapal pengangkut minyak dari Timur Tengah yang menuju Jepang dan Korea dapat mengisi ulang perbekalan dan *maintenance service* di Selat Malaka.
- D. Asia Tenggara dapat menjadi kawasan perdagangan teramai di dunia dengan melintasnya kapal-kapal dagang dari negara-negara di Eropa ke Amerika Serikat dan Kanada.
32. Bali menjadi tempat tujuan wisata internasional di Asia Tenggara yang sangat terkenal di dunia. Bali tidak hanya mengandalkan aspek alam sebagai asset wisata, melainkan juga aset budaya yang tak ternilai harganya. Budaya Bali merupakan budaya yang sangat unik di Asia Tenggara, karena budaya tersebut tidak ditemukan di negara-negara lain di Asia Tenggara. Saat ini Bali menjadi objek wisata andalan Indonesia dengan kunjungan wisatawan mancanegara setiap tahunnya. Oleh karena itu, pemerintah bermaksud menciptakan *Bali-Bali baru* sebagai destinasi wisata alternatif di Indonesia. Langkah yang harus dilakukan oleh pemerintah dalam bidang budaya dalam mensukseskan promosi *Bali-Bali baru* tersebut yaitu...
- A. Pemerintah harus memindahkan pura-pura khusus dari Bali ke *Bali-Bali baru* untuk menarik minat wisatawan.
 B. Pemerintah harus menggali kebudayaan unik dan khas di wilayah-wilayah destinasi wisata yang akan dijadikan sebagai Bali-Bali baru.
 C. Pemerintah harus memantau strategi promosi pariwisata di negara-negara tetangga yang berada di Asia Tenggara, terutama Malaysia dan Thailand.

- D. Pemerintah sebaiknya tidak membuat *Bali-Bali baru* karena Bali yang asli akan kehilangan kekhasannya jika ada saingan daerah wisata *Bali-Bali baru*.
33. Salah satu tujuan Masyarakat Ekonomi ASEAN (MEA) adalah untuk meningkatkan daya saing negara-negara anggota ASEAN untuk menarik investasi asing. Pernyataan yang tepat mengenai kebijakan ini yaitu....
- Negara-negara anggota ASEAN membutuhkan investasi asing untuk meningkatkan ketergantungan pada negara investor.
 - Negara-negara anggota ASEAN membutuhkan investasi asing untuk peningkatan pembangunan industri sebagai salah satu cara untuk menciptakan lapangan pekerjaan baru.
 - Negara-negara anggota ASEAN tidak membutuhkan investasi asing karena justru negara-negara ASEAN-lah yang harus berinvestasi pada berbagai negara di dunia.
 - Negara-negara anggota ASEAN tidak membutuhkan investasi asing karena kekayaan yang dimiliki di dalam negeri sudah lebih dari cukup untuk membangun negara masing-masing.
34. Perhatikan dampak ekonomi berikut ini :
- peningkatan kapasitas ekspor produk lokal ke mancanegara
 - peningkatan produk impor ke dalam negeri dengan harga murah
 - mempermudah investor untuk menjalankan investasinya di Indonesia
 - mendorong masyarakat untuk meningkatkan kualitas, keterampilan pribadi
 - kawasan dengan pembangunan yang tidak merata dan berkeadilan
- Dampak positif MEA bagi ekonomi Indonesia adalah....
- 1, 2 dan 3
 - 1, 3 dan 4
 - 1, 4 dan 5
 - 2, 4 dan 5
35. Rusli yang merupakan lulusan baru sebuah perguruan tinggi mendapatkan pesan dari seorang temannya yang bekerja di perusahaan sekitar Medan, Sumatera Utara. Rusli kemudian mengikuti seleksi dari perusahaan tersebut dan berhasil untuk menjadi karyawan. Karena rumah Rusli di Bandung, Jawa Barat, sehingga ia harus berpindah ke Pulau Sumatra untuk menetap dan bekerja di sana.
- Berdasarkan ilustrasi tersebut maka hal yang berpindah dalam kasus interaksi pada cerita tersebut adalah....
- penduduk dan informasi
 - informasi dan barang
 - barang dan penduduk
 - informasi dan penduduk
36. Indonesia terletak di daerah pertemuan di antara tiga lempeng besar dunia dan mengakibatkan sebagian besar wilayah di Indonesia rawan terhadap bencana gempa bumi dan gunung meletus. Kalimantan merupakan salah satu wilayah di Indonesia yang relatif aman dari bencana gempa bumi dan gunung meletus. Faktor yang menyebabkan hal tersebut adalah
- wilayahnya yang luas dan datar
 - tanahnya didominasi oleh jenis tanah gambut
 - jauh dari zona subduksi lempeng
 - bagian dari Dangkalan Sunda
37. Salah satu ancaman yang ditemukan dalam pengelolaan dan pemanfaatan kekayaan laut di Indonesia adalah *illegal fishing*. Berdasarkan data Kementerian Kelautan dan Perikanan RI, kegiatan pencurian ikan ini membawa kerugian ratusan triliun setiap

- tahunnya bagi Indonesia. Tercatat bahwa pada tahun 2014 lalu, Indonesia mengalami kerugian sebesar 101 triliun Rupiah akibat kegiatan tersebut. Langkah yang tepat dilakukan oleh pemerintah untuk memberantas kegiatan *illegal fishing* di Indonesia adalah
- hanya menangkap ikan layak konsumsi dengan tingkat regenerasi tinggi
 - melakukan pengawasan yang intensif dan tindakan tegas terhadap pelaku *illegal fishing*
 - melarang penggunaan cantrang pada nelayan tradisional
 - melakukan moratorium terhadap kegiatan pariwisata bahari
38. Provinsi DKI Jakarta memiliki kepadatan penduduk yang sangat tinggi. Faktor yang berperan meningkatnya kepadatan penduduk di Jakarta adalah....
- terjadinya bencana alam di wilayah lain
 - wilayah DKI Jakarta yang semakin kecil
 - perpindahan penduduk wilayah lain ke DKI Jakarta
 - banyaknya penduduk DKI Jakarta yang lahir dan mati
39. Indonesia memiliki sumber daya alam yang berlimpah, salah satunya adalah hutan bakau. Luasan hutan bakau di Indonesia sebesar 21,7%. Fungsi dari hutan bakau di wilayah pesisir Indonesia adalah....
- sumber oksigen bagi makhluk hidup perairan
 - penahan gelombang dan abrasi pantai
 - diolah untuk dikonsumsi manusia
 - tempat berlindung biota laut
40. Potensi wilayah dataran tinggi cocok untuk usaha perkebunan. Contoh persebaran dataran tinggi di Indonesia Indonesia antara lain...
- Taman Nasional Baluran
 - Dataran tinggi Dieng
 - Kebun Teh Bandung
 - Dataran tinggi Nusa Tenggara Timur
41. Di bawah ini, pernyataan manakah yang keliru?
- Kebutuhan akan semakin bervariasi seiring terjadinya penambahan penduduk.
 - Tinggi rendahnya pendapatan dapat mempengaruhi kebutuhan.
 - Kebutuhan fisik meningkat seiring pertumbuhan usia.
 - Perkembangan teknologi dapat menghambat kebutuhan.
42. Air mineral kemasan adalah ...
- jumlah terbatas, barang bebas, dan dibutuhkan
 - jumlah terbatas, barang ekonomi, dan dibutuhkan
 - jumlah tidak terbatas, barang ekonomis, dan tidakdibutuhkan
 - jumlah tidak terbatas barang ekonomis, , dan dibutuhkan
43. Perhatikan pernyataan dibawah ini.
- usaha dibidang ini adalah bank, asuransi, perusahaan angkutan dan hiburan.
 - usaha dibidang ini adalah kios, toko, warung dan perusahaan ekspor - impor.
 - usaha dibidang ini adalah peternakan, perkebunan dan pertanian.
 - usaha dibidang ini adalah pertambangan, penebangan kayu dan pengambilan hasil hutan lainnya.
- Dari pernyataan di atas yang merupakan jenis badan usaha yang bergerak di bidang agraris adalah...
- 1
 - 2
 - 3
 - 4
44. Berikut ini adalah beberapa permasalahan ekonomi yang terjadi di masyarakat:
- Kebutuhan manusia yang tidak terbatas menimbulkan keserakahan manusia, sehingga terjadi eksplorasi sumberdaya alam secara membabi buta tanpa memerhatikan aspek lingkungan.

2. Dalam menentukan barang atau jasa apa yang akan diproduksi memerlukan kecerdasan seorang wirausaha dalam menciptakan inovasi dan penemuan hal-hal yang baru.
 3. Untuk memproduksi barang atau jasa perlu dipikirkan teknologi yang tepat guna dan berdaya guna agar terjadi efisiensi, sehingga dapat memberikan keuntungan bagi produsen.
 4. Sumberdaya alam yang keberadaannya sangat terbatas perlu diatur tatacara eksplor dan penggunaannya, sehingga tidak merusak lingkungan yang dapat menimbulkan bencana alam.
 5. Dalam memproduksi barang seorang produsen perlu memperhatikan untuk konsumen yang mana barang tersebut diproduksi, sehingga tidak salah produksi.
Permasalahan di atas yang merupakan permasalahan ekonomi modern adalah butir....
A. 1, 2, dan 3
B. 1, 3, dan 5
C. 2, 3, dan 5
D. 2, 4, dan 5
45. Mana dari gejala di bawah ini menunjukkan kelangkaan?
- A. Penduduk Indonesia yang menginginkan mobil mewah sebanyak 100.000 orang, sementara produk yang ada baru 10.000 buah
 - B. Akibat kemarau panjang, hasil pertanian menurun sehingga pemerintah harus mengimpor beras
 - C. Biaya pendidikan mahal, sehingga orang tua tidak mampu menyekolahkan anaknya
 - D. Pembangunan perumahan terus berjalan, namun lahan yang dibangun tidak ada.
46. Menjelang lebaran, masyarakat memborong barang-barang kebutuhan pokok (sembako) jauh hari sebelumnya. Kondisi ini akan berdampak pada meningkatnya....
- A. Permintaan terhadap sembako dan kurva permintaan bergeser ke kiri
 - B. Permintaan terhadap sembako dan kurva permintaan bergeser ke kanan
 - C. Penawaran terhadap sembako dan kurva penawaran bergeser ke kiri

- D. Penawaran terhadap sembako dan kurva penawaran bergeser ke kanan

47. Perhatikan pernyataan-pernyataan berikut!
1. Bebas untuk masuk dan keluar dari pasar
 2. Ada satu penjual dan banyak pembeli
 3. Tidak mempunyai barang pengganti yang dekat
 4. Banyak hambatan untuk masuk ke pasar
 5. Barang dan jasa yang dijual bersifat homogen

Yang termasuk ciri-ciri pasar persaingan tidak sempurna adalah ...

- A. (1), (2), dan (3)
- B. (1), (3), dan (4)
- C. (2), (3), dan (4)
- D. (2), (4), dan (5)

48. Berikut ini ciri-ciri sistem ekonomi:
1. Permasalahan ekonomi dipecahkan berdasarkan kebiasaan.
 2. Pemerintah menentukan aktivitas ekonomi.
 3. Pasar merupakan fokus kegiatan ekonomi.
 4. Adanya prinsip kebersamaan (kolektivisme).
 5. Terdapat kebebasan memilih lapangan pekerjaan dan lapangan usaha.
 6. Terdapat persaingan di antara pelaku ekonomi terutama untuk menguasai pasar.

Dari ciri-ciri di atas yang termasuk ciri-ciri ekonomi pasar adalah

- A. (1), (2), dan (3)
- B. (1), (2), dan (4)
- C. (2), (3), dan (5)
- D. (3), (5), dan (6)

49. Setiap negara mempunyai sistem ekonomi yang berbeda-beda, karena ditentukan oleh sistem nilai yang dianut oleh negara yang bersangkutan. Oleh karena itu, setiap negara mempunyai ciri khas, diantaranya cara memecahkan masalah ekonomi. Berikut ini adalah cara memecahkan masalah ekonomi yang dianut oleh suatu negara, KECUALI

- A. Barang dan jasa kebutuhan masyarakat yang akan diproduksi diserahkan kepada pihak swasta karena sistem ekonomi yang dianut kapitalis.
- B. Teknologi yang digunakan untuk memproduksi barang dan jasa ditentukan

oleh pemerintah karena sistem ekonomi yang dianutnya ekonomi sosialis.

- C. Seluruh barang dan jasa kebutuhan masyarakat yang akan diproduksi ditentukan pemerintah karena sistem ekonominya komando.
- D. Ada produk berupa barang dan jasa yang diproduksi oleh pemerintah, terutama yang menguasai hajat hidup orang banyak, dan oleh masyarakat bila sistem ekonominya liberal.

50. Contoh beberapa kebutuhan manusia:

- 1. Hari ini membayar asuransi untuk hari tua
- 2. Orang sakit membutuhkan obat
- 3. Kita mempunyai sahabat yang bisa untuk berbagi
- 4. Makanan dibutuhkan oleh orang yang lapar
- 5. Petugas pemadam kebakaran dibutuhkan pada saat terjadi kebakaran

Dari contoh di atas, yang termasuk kebutuhan sekarang adalah

- A. (1), (2), dan (3)
- B. (1), (2), dan (5)
- C. (1), (3), dan (4)
- D. (2), (4), dan (5)

51. Di bawah ini adalah kegiatan produksi dan kegiatan konsumsi :

- 1. Petani menggunakan tanah untuk pertanian
- 2. Petani menggunakan cangkul untuk mengolah tanah
- 3. Perusahaan menggunakan mesin untuk proses produksi
- 4. Setiap manusia menggunakan udara untuk kelangsungan hidup
- 5. Karyawan mendapat seragam setiap akhir tahun

Dari pernyataan di atas yang termasuk kegiatan produksi adalah

- A. 1 dan 3
- B. 1 dan 5
- C. 2 dan 5
- D. 3 dan 5

52. Peran pelaku ekonomi antara lain berikut ini:

- 1. pemilik faktor produksi
- 2. penyedia faktor produksi
- 3. pembeli faktor produksi
- 4. pemakai faktor produksi
- 5. penghasil barang dan jasa

Yang termasuk peran rumah tangga produksi adalah....

- A. 1, 2 dan 3
- B. 2, 3 dan 5
- C. 1, 3 dan 4
- D. 3, 4 dan 5

53. Dibawah ini termasuk kedalam jenis-jenis badan usaha milik swasta, kecuali...

- A. PT (perseroan terbatas)
- B. CV (persekutuan comanditer)
- C. Perum
- D. Badan Usaha Perseorangan

54. Udara bukan merupakan barang langka. Akan tetapi, sekarang udara bersih telah menjadi barang langka. Kelangkaan itu terjadi setelah adanya kendaraan bermotor, udara bersih menjadi langka dikarenakan ...

- A. kecepatan pertumbuhan penduduk
- B. banyaknya udara yang semakin berkurang
- C. udara tidak ada di setiap waktu
- D. terjadinya penurunan kualitas udara

55. Penerimaan pemerintah pusat dan pemerintah daerah sebagai berikut :

- 1. Pajak tontonan
- 2. Pajak periklanan
- 3. Pajak kendaraan bermotor
- 4. Pajak migas
- 5. Pajak pertambahan nilai

Yang termasuk penerimaan pemerintah daerah adalah ...

- A. 1, 2, dan 3
- B. 1, 2, dan 4
- C. 1, 3, dan 4
- D. 2, 3, dan 4

56. Suatu daerah yang baru terkena musibah banjir, mengalami kesulitan atau kelangkaan air bersih sehingga banyak yang terjangkit penyakit kulit (gatal-gatal). Yang menyebabkan air bersih langka adalah

- A. Harga air bersih cenderung naik

- B. Kebutuhan air bersih tak terbatas
 C. Setiap orang memaksimumkan kepuasannya
 D. Sumber air bersih tercemar kotoran
57. Berikut ini tindakan yang berdasarkan prinsip ekonomi adalah ...
- A. memaksakan diri membeli barang untuk memenuhi keinginan
 B. menetapkan prioritas kebutuhan dalam pembelian barang
 C. dalam menghasilkan barang hanya berdasarkan permintaan
 D. tidak memperhatikan dan mempertimbangkan harga dan kualitas barang
58. Berikut ini adalah faktor-faktor yang mempengaruhi permintaan dan penawaran:
1. Tradisi / adat istiadat
 2. Intensitas kebutuhan
 3. Biaya produksi
 4. Pendapatan konsumen
 5. Kemajuan teknologi
 6. Jumlah penjual
- Faktor – faktor yang mempengaruhi penawaran adalah.....
- A. 1,2 dan 3
 B. 1,3 dan 5
 C. 1,2 dan 5
 D. 3,5 dan 6
59. Berikut ini yang bukan merupakan manfaat perdagangan internasional yaitu ...
- A. transfer teknologi modern
 B. memperluas pasar dan menambah keuntungan
 C. memperoleh barang yang tidak dapat diproduksi di negeri sendiri
 D. mempersempit pasar nasional
60. Jika negara A mengenakan tarif untuk impor mobil dari negara B, maka ...
- A. konsumen mobil negara B akan dirugikan
 B. produsen mobil negara A akan diuntungkan
 C. harga mobil dari negara B yang dijual di negara A akan turun
 D. jumlah mobil buatan negara B yang dijual di negara A akan meningkat